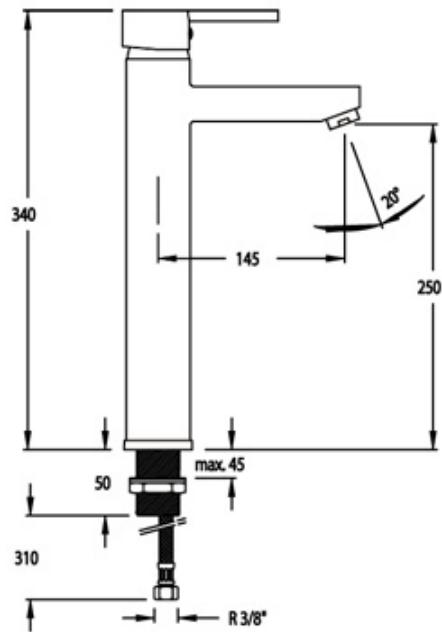




Referencia: 3310

Serie: Drako

Características: Monomando Lavabo alto fundido



Referencia: 3310

Serie: Drako

Descripción: Cartucho cerámico 40 mm.

Sistema de ahorro de agua incorporado Ecostop.

Caudal a 3 bar: 20 l/min Baño-ducha - 12 l/min Lavabo. Nivel acústico a 3 bar: Cromado: 15 micras de espesor de níquel, 0.3 micras de cromo.

Prestaciones de confort a nivel de fidelidad, sensibilidad y constancia en la selección de la temperatura.

Resiste presiones estáticas > 30 bar y golpes de ariete de 50 bar

Garantía de 5 años